

**SUPPLY**

サプライ [給排水部品・補助部品]

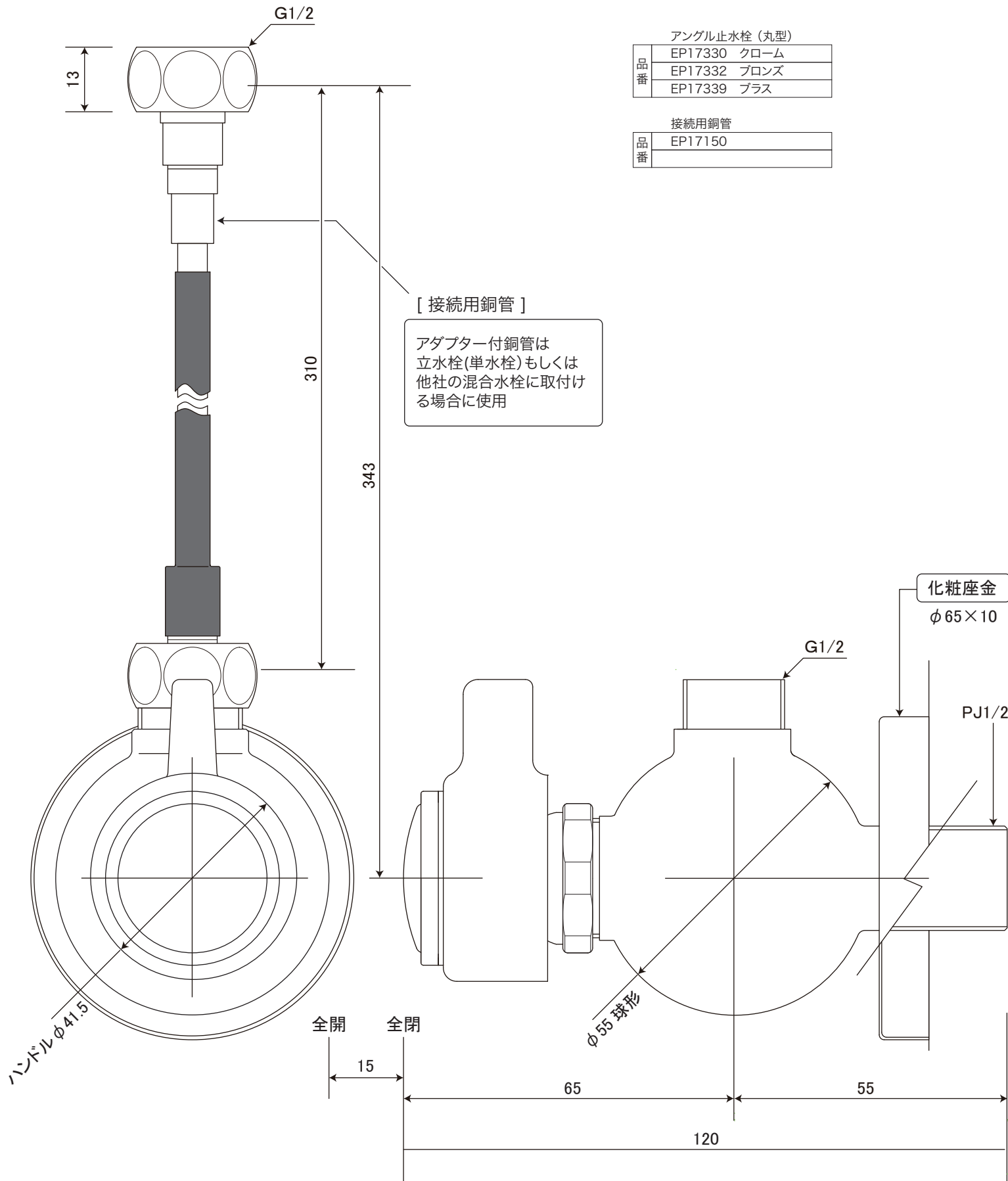
アングル止水栓 [丸型]

接続用銅管

S=1/1 (単位 / mm) open up 17

■ topic

- ・[本体] 青銅铸件
- ・[接続用銅管] 銅管(被覆:EPP)/アダプター付
- ・日本製
- ※ プラス・ブロンズタイプには経年変化があります



アングル止水栓 (丸型)

|    |              |
|----|--------------|
| 品番 | EP17330 クローム |
|    | EP17332 ブロンズ |
|    | EP17339 プラス  |

接続用銅管

|    |         |
|----|---------|
| 品番 | EP17150 |
|----|---------|

[ 接続用銅管 ]

アダプター付銅管は  
立水栓(単水栓)もしくは  
他社の混合水栓に取付け  
る場合に使用