

## ⚠ 注意事項

- 設置後、本体に寄りかかったりぶら下がるなどの行為は大変危険です。絶対におやめください。
- 本品は割れものです。施工前に運送中の破損、また施工後に施工段階での破損がないことを必ず確かめてください。(漏水の恐れがあります)
- 焼き物は急激な温度の変化に弱いため、熱湯(60℃以上)を急に注いだり、本体が温かいうちに冷水を注いだり、また局部的に温度を加えることはおやめください。
- 硬い物を当てたり、落下させたりすると衝撃により割れることがあります。
- お掃除に洗剤を使用する場合は、洗剤の使用法を必ず守ってください。クレンザーや金属たわしで強くこすると表面に傷がつき、汚れやすくなります。ご注意ください。
- 冬期は水を張ったまま放置しないでください。
- 本品はオーバーフロー機能はありませんので、水を溜める際はご注意ください。

## 製品に関するお問い合わせについて

### トイレ雑貨とリフォーム専門店 といれたす

TEL 086-236-6175 MAIL [info@toiletas.jp](mailto:info@toiletas.jp)

10:00 ~ 17:00 (土・日・祝日を除く)

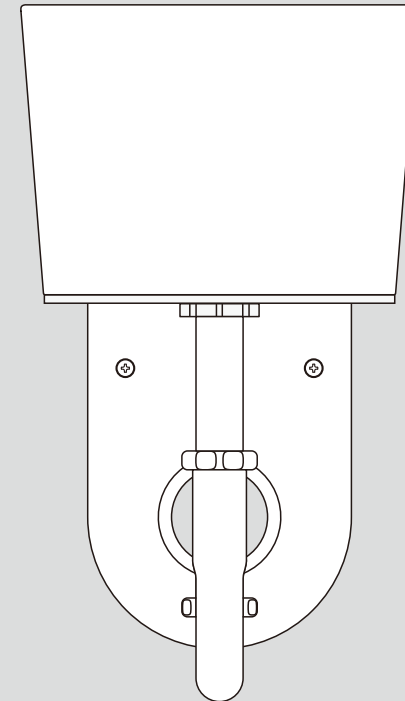
岡山県岡山市北区平野 909-1 セントラル参番館 1 階東

<https://www.toiletas.jp>



## 手洗いボウルポケット 取扱説明書

はさみホワイト / マットブラック / オリーブ / ネイビー  
フチ青色 / フチ水色 / ボーダー / 柳とつばめ / マス



 **といれたす**

DESIGNED BY Ichi+asulchi / MADE IN JAPAN

## 内容物 / 寸法

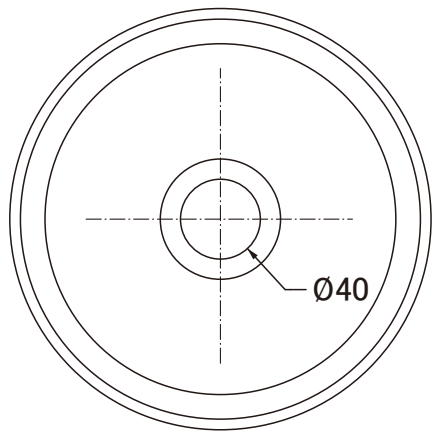
### 内容物

ボウル本体...1台、取扱説明書(本書)...1冊  
※排水金具は付属していません

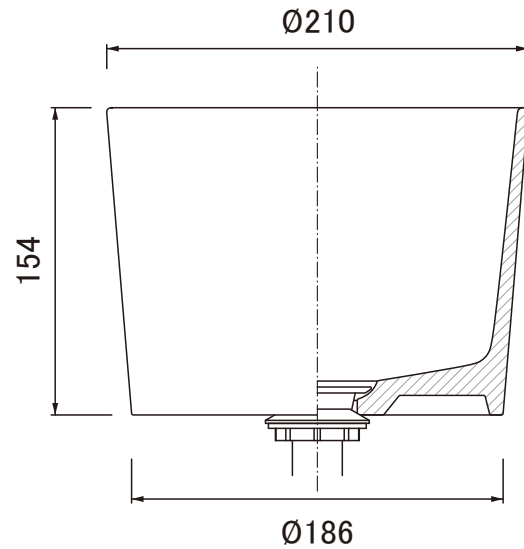
### 用途・材質

- 用途 : バス・トイレタリー用品
- 材質 : 磁器製

ボウル上面図

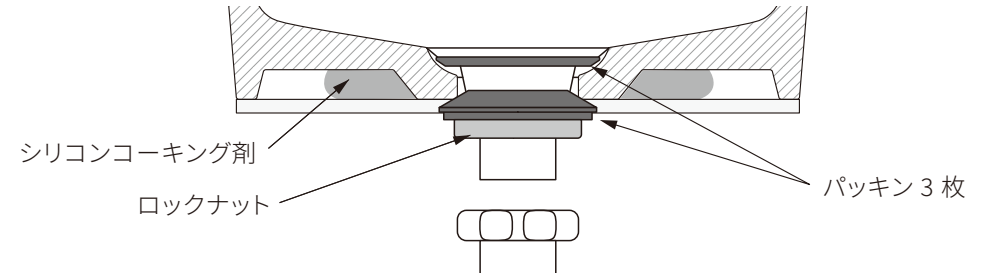


ボウル断面図



- ・カウンターの排水口用穴開け寸法はφ65mmです。
- ・排水金具は付属していません。[金具、管類は25mmタイプを使用]
- ・寸法は設計寸法です。焼き物のため、サイズに多少の誤差が生じます。

## 排水金具の取り付けについて



- 1.上図のようにパッキン類をはめ込み、ロックナットを専用工具で締付けてください(※)。
- 2.ボウル底面にシリコンコーキング剤を塗り、カウンターと接着してください。
- 3.SトラップまたはPトラップをナットで接続してください。

※固く締め付けすぎると割れる可能性があるのでご注意ください。

## 水栓取付位置めやす(設置環境により調整してください)

ボウル・水栓 上面図

