

SWITCH-PLATE

セラミックスイッチプレート

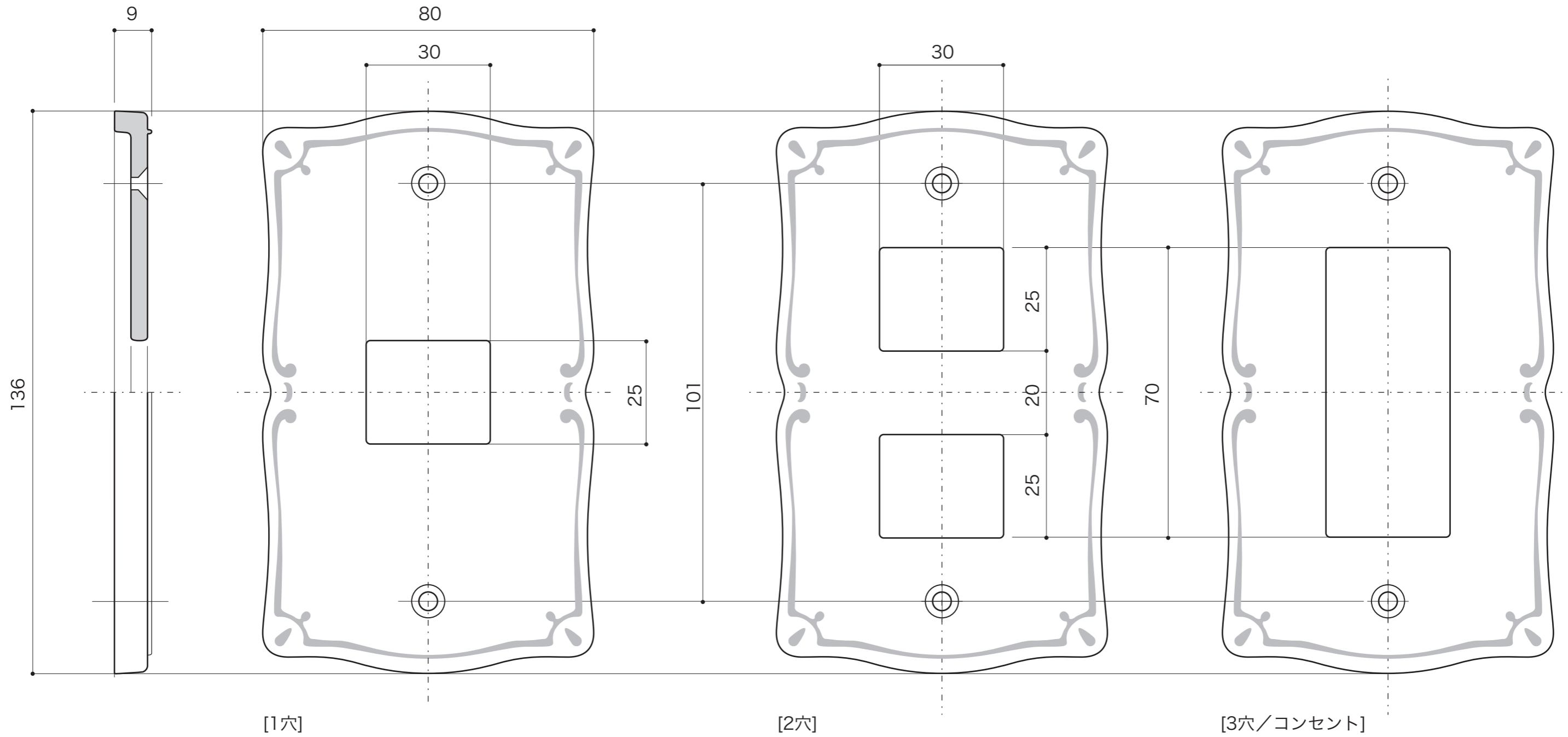
オールディングランド

S=1/1 (単位 / mm) open up '01

■ topic

- ・磁器
- ・専用ステンレス塗装ネジ付き
- ・日本製

※ 設計寸法です。



品番	E231010	1穴
	E231020	2穴
	E231030	3穴