

## ⚠ 注意事項

- 付属の取付ネジ等を用い壁に直付けしてください。
- 扉との位置関係を事前にご確認ください。(正面扉の場合、干渉し入り口が狭くなることが考えられます)
- 取付壁は12mm以上の合板壁など強度のあるものか、あらかじめ補強工事を施してください(石膏ボード不可)。設置する壁面は平滑で凸凹が無い事を確認してください。
- 設置後、本体に寄りかかったりぶら下がるなどの行為は大変危険です。絶対におやめください。本来の使用目的意外の強い力を加えないでください。
- 金属の特性上、表面にキズが付きやすいので取扱いにはご注意ください。
- 日常のお手入れはカラ拭きをして埃や汚れを拭取ります。塗装が剥がれる可能性があるため、柔らかい布以外でのお手入れはしないでください。
- メラミンスポンジ・クレンザーは傷が付く可能性があるため使用しないでください。汚れがあった場合は中性洗剤で汚れを落とし、水またはお湯で洗浄し、乾いた布で拭き取ってください。
- 酸性洗剤、アルカリ性洗剤、油脂、有機溶剤(ベンジン、シンナーなど)の付着は変質劣化の原因になります。すみやかに拭き取ってください。

## 製品に関するお問い合わせについて

### トイレ雑貨とリフォーム専門店 といれたす

TEL 086-236-6175 MAIL [info@toiletas.jp](mailto:info@toiletas.jp)

10:00 ~ 17:00 (土・日・祝日を除く)

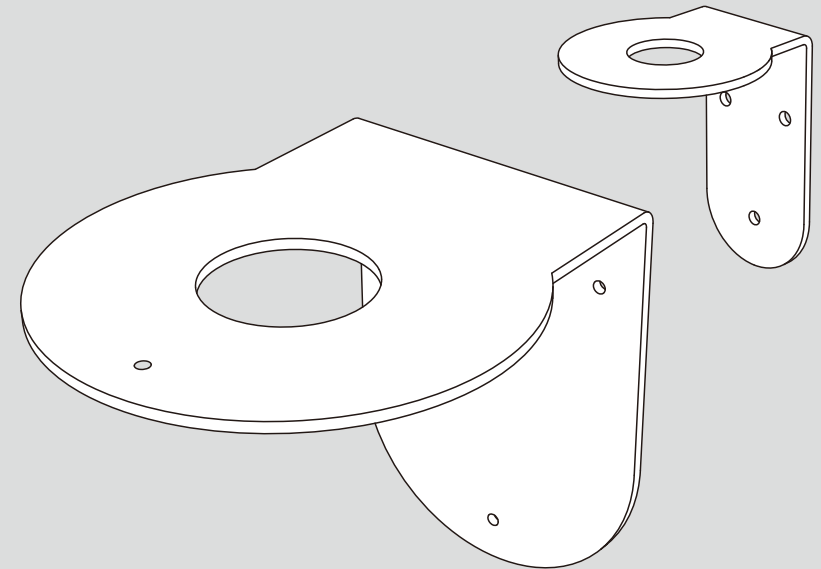
岡山県岡山市北区平野 909-1 セントラル参番館 1 階東

<https://www.toiletas.jp>



## 手洗いボウルポケット専用カウンター 取扱説明書

ホワイト CPKT01 / ブラック CPKT02



 **といれたす**

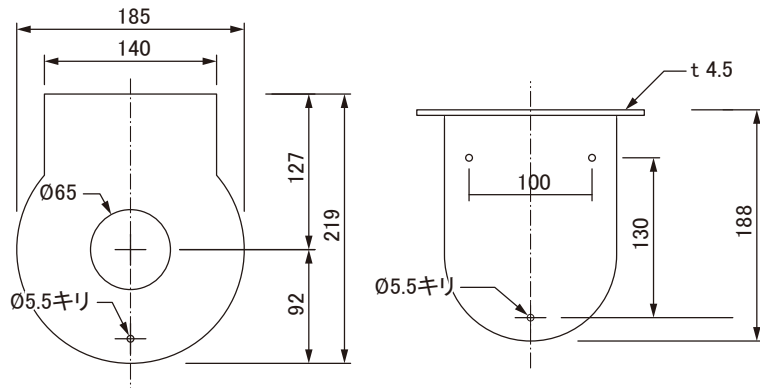
DESIGNED BY Ichi+asulchi / MADE IN JAPAN

## 内容物 / 寸法

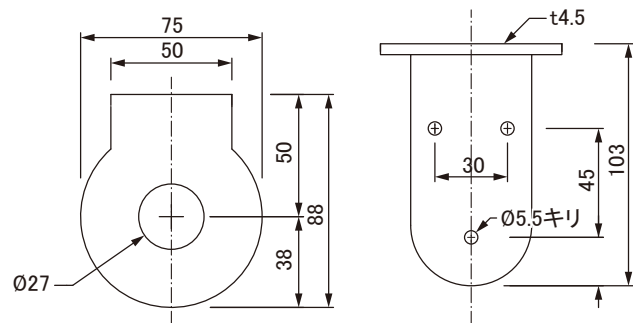
### 内容物・用途・材質

- 内容物 : ボウル用カウンター...1台、水栓用カウンター...1台、立豆栓専用ワッシャー...1個、取付用ネジ...6個、取扱説明書(本書)...1冊
- 用途 : バス・トイレタリー用品
- 材質 : アイアン製

ボウル用カウンター



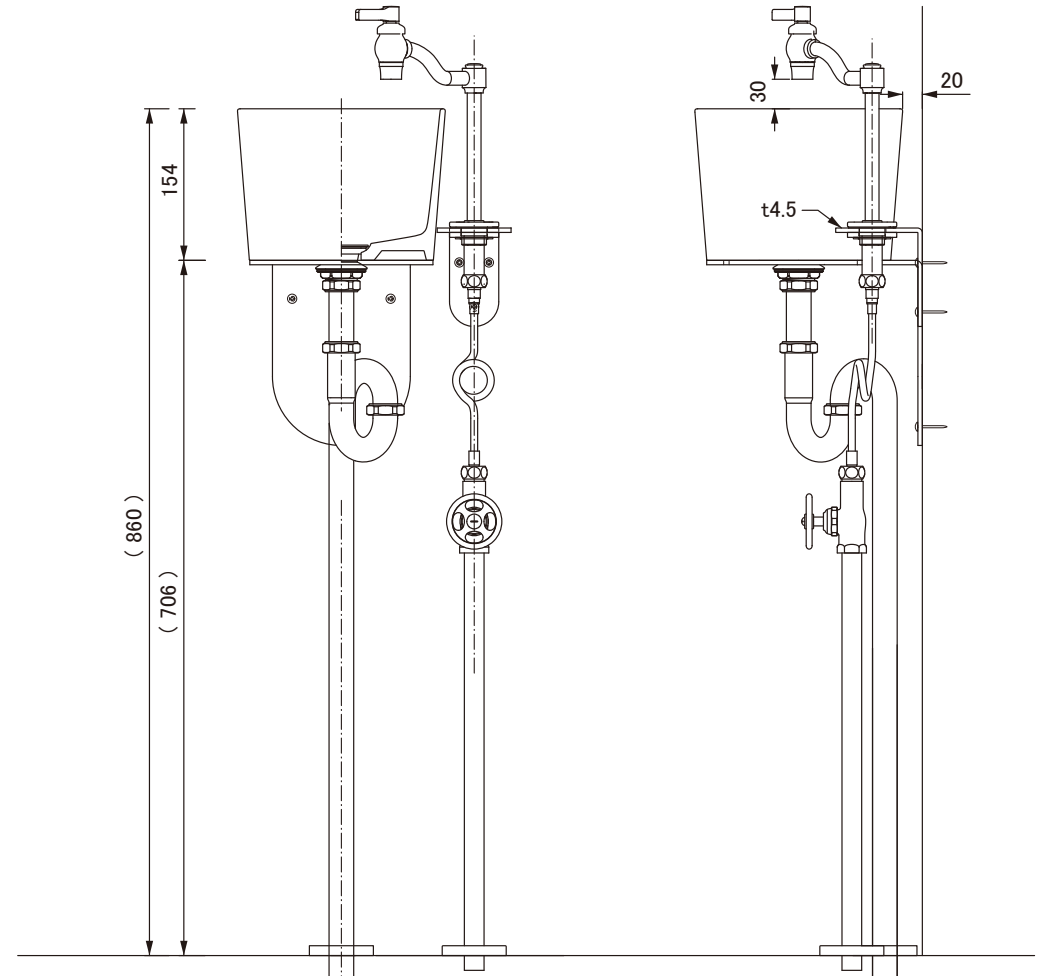
水栓用カウンター



## 水栓取付け設置めやす (設置環境により調整してください)

場に応じた使いやすい位置に調整し加工を行ってください。

立豆栓をご利用の際は、立豆栓専用ワッシャーを水栓とカウンターの間にはめてください。



- 付属の取付ネジ等を用い壁に直付けしてください。
- 取付壁は12mm以上の合板壁など強度のあるものか、あらかじめ補強工事を施してください(石膏ボード不可)。
- 設置する壁面は平滑で凸凹が無い事を確認してください。
- 扉との位置関係を事前にご確認ください。