

## ⚠ 注意事項

- 本品を手すり代わりにしたり、ぶらさがったり絶対にしないでください。お子様はとくにご注意ください。
- 本品に危険物、火災の危険性があるもの、破損の恐れのあるものなどは掛けないでください。
- 重いものを一定方向に多くかけるとバランスが崩れ、転倒しやすくなります。
- 使用しているうちにネジにゆるみが発生し、木製ホルダーの位置がずれることがあります。定期的にネジの締め直しをしてください。
- ネジを過度に締めた場合、支柱表面に傷がつく場合があります。
- 変形や破損、ひび割れなどが無いかなど、定期的に点検してください。もし、異常が見つかった場合は、直ちに使用を中止してください。
- メラミンスポンジ・クレンザーは傷が付く可能性があるため使用しないでください。汚れがあった場合は中性洗剤で汚れを落とし、水またはお湯で洗浄し、乾いた布で拭き取ってください。
- 酸性洗剤、アルカリ性洗剤、油脂、有機溶剤（ベンジン、シンナーなど）の付着は変質劣化の原因になります。すみやかに拭き取ってください。
- 天災などの不可抗力や改造、経年劣化、製品本来の用途から逸脱した使用による故障、破損、事故に対する補償は致しません。

## 製品に関するお問い合わせについて

### トイレ雑貨とリフォーム専門店 といれたす

TEL 086-236-6175 MAIL [info@toiletas.jp](mailto:info@toiletas.jp)

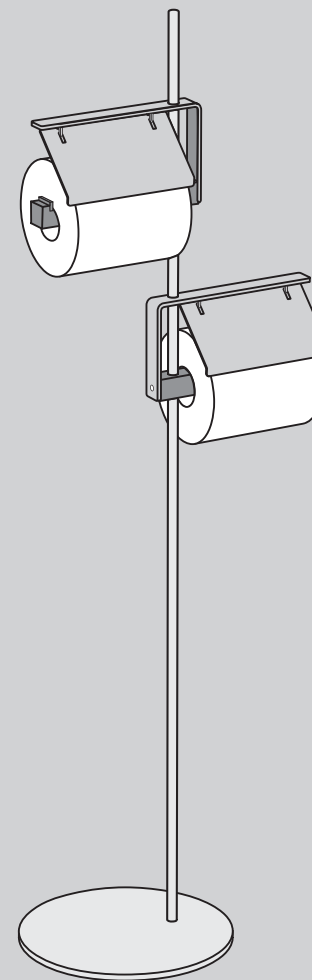
10:00 ~ 17:00 (土・日・祝日を除く)

岡山県岡山市北区平野 909-1 セントラル参番館 1 階東

<https://www.toiletas.jp>



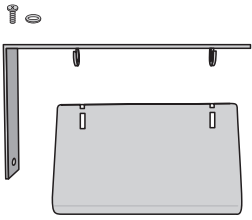
## BRANCH ペーパーカッター 取扱説明書



といれたす

# BRANCH ペーパーカッター

## 梱包内容



ペーパーカッター本体...1個  
フタ...1個  
ネジ...1本  
Oリング...1個  
取扱説明書(本紙)...1枚

## 用途・材質

- 用途...BRANCH 木製ホルダー用ペーパーカッター
- ペーパーカッター本体...ステンレス(ヘアライン仕上げ)
- フタ...ステンレス(ヘアライン仕上げ)
- ネジ...ステンレス
- Oリング...NBR(ニトリルゴム)

DESIGNED BY Ichi+asulchi / MADE IN JAPAN

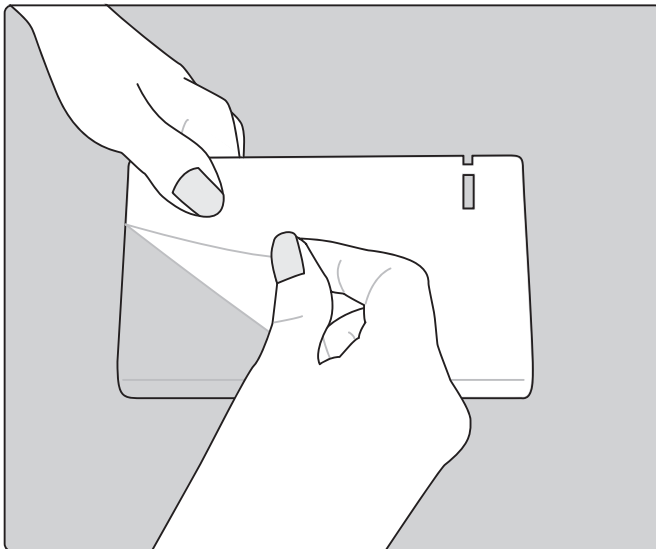
## お手入れ方法

通常は柔らかい布で拭いてください。汚れが酷いときは中性洗剤をしみこませた布等ですみやかに汚れをとり、水またはお湯で洗浄し、乾いた布で拭き取ってください。

## 組立方法

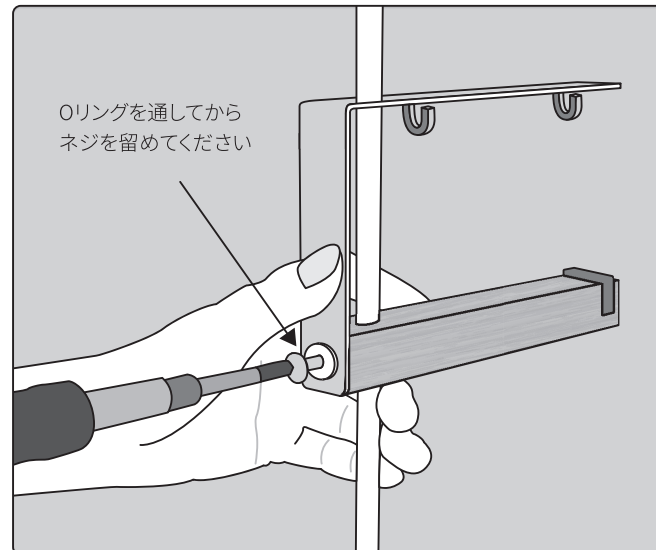
### 1 表面のフィルムを剥がす

ペーパーカッター本体とフタに傷防止用のフィルムが貼ってあります。端のほうからめくって剥がしてください。



### 2 木製ホルダーに固定する

木製ホルダーの側面のネジを外します。次に木製ホルダーとペーパーカッター本体のネジ穴を合わせて、本体に通しプラスドライバーで締めて固定します。ネジは強く締めすぎると木が割れたり、ネジ穴が潰れる可能性があるので注意してください。



### 3 ペーパーカッター本体にフタを装着

フタを水平に持ち、ペーパーカッター本体のフック部分へと引掛けて装着してください。

